

**IWL250D SW - IWL250D KU -
IWL250D GO - IWL250D SI -
IWL250D CHR**



114273-114274-114275-114278-114279

Bartscher GmbH
Franz-Kleine-Str. 28
D-33154 Salzkotten
Deutschland

Tel.: +49 5258 971-0
Fax.: +49 5258 971-120
Service-Hotline: +49 5258 971-197
www.bartscher.com



Version: **3.0**

Erstelldatum: 2026-05-29

Original-Bedienungsanleitung

| | | |
|-----|--|----|
| 1 | Sicherheit | 2 |
| 1.1 | Signalworterklärung | 2 |
| 1.2 | Sicherheitshinweise | 3 |
| 1.3 | Bestimmungsgemäße Verwendung | 6 |
| 1.4 | Bestimmungswidrige Verwendung | 6 |
| 2 | Allgemeines | 7 |
| 2.1 | Haftung und Gewährleistung | 7 |
| 2.2 | Urheberschutz | 7 |
| 2.3 | Konformitätserklärung | 7 |
| 3 | Transport, Verpackung und Lagerung | 8 |
| 3.1 | Transportinspektion | 8 |
| 3.2 | Verpackung | 8 |
| 3.3 | Lagerung | 8 |
| 4 | Technische Daten | 9 |
| 4.1 | Technische Angaben | 9 |
| 4.2 | Baugruppenübersicht | 10 |
| 4.3 | Funktion des Gerätes | 11 |
| 5 | Installation und Bedienung | 12 |
| 5.1 | Installation | 12 |
| 5.2 | Bedienung | 13 |
| 6 | Reinigung | 14 |
| 6.1 | Sicherheitshinweise zur Reinigung | 14 |
| 6.2 | Reinigung | 15 |
| 7 | Mögliche Funktionsstörungen | 15 |
| 8 | Entsorgung | 16 |



Die Bedienungsanleitung vor Inbetriebnahme lesen und griffbereit am Gerät aufbewahren!

Diese Bedienungsanleitung beschreibt die Installation, Bedienung und Wartung des Geräts und ist eine wichtige Informationsquelle und Nachschlagewerk. Die Kenntnis aller enthaltenen Sicherheitshinweise und Handlungsanweisungen schafft die Voraussetzung für das sichere und sachgerechte Arbeiten mit dem Gerät.

Lesen Sie diese Bedienungsanleitung vor Beginn der Arbeiten am Gerät, insbesondere vor der Inbetriebnahme, um Personen- und Sachschäden zu vermeiden. Unsachgemäße Verwendung kann zu Beschädigungen führen.

Für jeden Lebenszyklus müssen sämtliche relevanten Informationen aus der Betriebsanleitung dem jeweiligen Personal zur Verfügung stehen. Die Zurverfügungstellung liegt in der Verantwortung des Betreibers.

Ergänzend zur Betriebsanleitung müssen allgemeingültige, gesetzliche und sonstige verbindliche Regelungen zum Arbeits- und Umweltschutz angewiesen und beachtet werden.

DE

1 Sicherheit

Das Gerät ist nach den derzeit gültigen Regeln der Technik gebaut. Es können jedoch von diesem Gerät Gefahren ausgehen, wenn es unsachgemäß oder nicht bestimmungsgemäß verwendet wird. Alle Personen, die das Gerät benutzen, müssen sich an die Anweisungen der Bedienungsanleitung halten und die Sicherheitshinweise beachten.

1.1 Signalworterklärung

Wichtige Sicherheits- und Warnhinweise sind in dieser Bedienungsanleitung durch Signalwörter gekennzeichnet. Diese Hinweise müssen unbedingt befolgt werden, um Personenschäden, Unfälle und Sachschäden zu vermeiden.



GEFAHR!

Das Signalwort **GEFAHR** warnt vor Gefährdungen, die zu schweren Verletzungen oder Tod führen, wenn sie nicht vermieden werden.



WARNUNG!

Das Signalwort **WARNUNG** warnt vor Gefährdungen, die mittelschwere bis schwere Verletzungen oder Tod zur Folge haben können, wenn sie nicht vermieden werden.



VORSICHT!

Das Signalwort **VORSICHT** warnt vor Gefährdungen, die leichte oder mäßige Verletzungen zur Folge haben können, wenn sie nicht vermieden werden.

ACHTUNG!

Das Signalwort **ACHTUNG** kennzeichnet mögliche Sachschäden, die bei Nichtbeachtung des Sicherheitshinweises auftreten können.

HINWEIS!

Das Symbol **HINWEIS** setzt den Benutzer über weiterführende Informationen und Tipps für den Gebrauch des Geräts in Kenntnis.

DE

1.2 Sicherheitshinweise

Elektrischer Strom

- Eine zu hohe Netzspannung oder unsachgemäße Installation kann zu elektrischem Stromschlag führen.
- Schließen Sie das Gerät nur an, wenn die Angaben auf dem Typenschild mit der Netzspannung übereinstimmen.
- Halten Sie das Gerät trocken, um Kurzschlüsse zu vermeiden.
- Achten Sie darauf, dass keine Flüssigkeiten auf die Gerätesteckverbindung oder den Netzstecker gelangen. Feuchtigkeit kann zu elektrischen Gefährdungen oder Beschädigungen des Geräts führen.
- Trennen Sie das Gerät stets von der Stromversorgung, bevor Sie Montage- oder Demontearbeiten, Reinigungsarbeiten, Wartungen durchführen oder das Gerät längere Zeit nicht nutzen. Ziehen Sie hierzu den Netzstecker vollständig aus der Steckdose.
- Wenn im Betrieb Störungen auftreten, trennen Sie das Gerät sofort von der Stromversorgung.
- Berühren Sie den Netzstecker des Geräts nicht mit nassen Händen.

- Greifen Sie niemals nach dem Gerät, wenn es ins Wasser gefallen ist. Trennen Sie das Gerät sofort von der Stromversorgung.
- Lassen Sie Reparaturen und das Öffnen des Gehäuses nur von Fachkräften und Fachwerkstätten ausführen.
- Tragen Sie das Gerät nicht am Anschlusskabel.
- Bringen Sie das Anschlusskabel nicht mit Wärmequellen oder scharfen Kanten in Berührung.
- Knicken, quetschen oder verknoten Sie das Anschlusskabel nicht.
- Wickeln Sie das Anschlusskabel des Geräts immer vollständig ab.
- Stellen Sie niemals das Gerät oder andere Gegenstände auf das Anschlusskabel.
- Greifen Sie immer an den Netzstecker, um das Gerät von der Stromversorgung zu trennen.
- Überprüfen Sie das Anschlusskabel regelmäßig auf Beschädigungen. Benutzen Sie das Gerät nicht, wenn das Anschlusskabel beschädigt ist. Wenn dieses Schäden aufweist, muss es durch den Kundendienst oder einen qualifizierten Elektriker ausgetauscht werden, um Gefährdungen zu vermeiden.

Brennbare Materialien

DE

- Setzen Sie das Gerät niemals hohen Temperaturen aus, z.B. Herd, Ofen, offene Flammen, Geräte zum Warmhalten, etc.
- Reinigen Sie das Gerät täglich, um das Brandrisiko zu vermeiden.
- Decken Sie das Gerät nicht ab, z.B. mit Alufolie oder Tüchern.
- Betreiben Sie das Gerät nur mit den vorgesehenen Materialien und bei geeigneten Temperatureinstellungen. Materialien, Lebensmittel und Lebensmittelreste im Gerät können sich entzünden.
- Betreiben Sie das Gerät niemals in der Nähe von brennbaren, leicht entzündlichen Materialien, z.B. Benzin, Spiritus, Alkohol. Durch die Hitze verdampfen die Materialien und es kann bei Kontakt mit Zündquellen zu Verpuffungen kommen.
- Sollte ein Brand entstehen, trennen Sie das Gerät von der Stromversorgung, bevor Sie geeignete Maßnahmen zur Brandbekämpfung einleiten. Das Feuer niemals mit Wasser löschen, wenn das Gerät an die Stromversorgung angeschlossen ist. Sorgen Sie für ausreichend Frischluftzufuhr nach dem Löschen des Brandes.

Heiße Oberflächen

- Die Oberflächen des Geräts werden während des Betriebs heiß. Es besteht Verbrennungsgefahr. Auch nach dem Ausschalten bleibt die Hitze bestehen.
- Berühren Sie keine heißen Oberflächen des Geräts. Nutzen Sie vorhandene Bedienelemente und Griffe.

Sicherheit

- Transportieren und reinigen Sie das Gerät nur nach vollständigem Abkühlen.
- Geben Sie kein kaltes Wasser oder brennbare Flüssigkeiten auf die heißen Oberflächen.

Betrieb nur unter Aufsicht

- Betreiben Sie das Gerät nur unter Aufsicht.
- Halten Sie sich immer in der unmittelbaren Nähe des Geräts auf.

Bedienpersonal

- Dieses Gerät darf nicht durch Personen (einschließlich Kinder) mit eingeschränkten physischen, sensorischen oder geistigen Fähigkeiten oder mangels Erfahrung und/oder mangels Wissens bedient werden.
- Kinder sollten beaufsichtigt werden, um sicherzustellen, dass sie nicht mit dem Gerät spielen oder das Gerät in Betrieb nehmen.

Fehlgebrauch

- Bestimmungswidrige oder verbotene Verwendung kann zu Beschädigungen an dem Gerät führen.
- Verwenden Sie das Gerät nur in betriebssicherem und technisch einwandfreiem Zustand.
- Verwenden Sie das Gerät nur, wenn die Anschlüsse in betriebssicherem und technisch einwandfreiem Zustand sind.
- Verwenden Sie das Gerät nur in sauberem Zustand.
- Verwenden Sie nur Original-Ersatzteile. Führen Sie niemals selbst Reparaturen am Gerät durch.
- Nehmen Sie keine Umbauten oder Veränderungen am Gerät vor.

1.3 Bestimmungsgemäße Verwendung

Das Gerät ist ausschließlich zu der in der Betriebsanleitung erläuterten Verwendung mit den gelieferten und zugelassenen Komponenten bestimmt.

Jeder darüberhinausgehende Gebrauch gilt als nicht bestimmungsgemäß. Für hieraus resultierende Schäden haftet der Hersteller nicht. Das Risiko hierfür trägt allein der Benutzer/Betreiber.

Folgende Verwendungen sind bestimmungsgemäß:

- Warmhalten von Speisen.

1.4 Bestimmungswidrige Verwendung

Eine bestimmungswidrige Verwendung kann zu Personenschäden sowie Sachschäden durch gefährliche elektrische Spannung, Feuer und hohe Temperaturen führen. Führen Sie ausschließlich diejenigen Arbeiten mit dem Gerät durch, die in dieser Bedienungsanleitung beschrieben sind.

2 Allgemeines

2.1 Haftung und Gewährleistung

Das Gerät ist nach dem Stand der Technik und den anerkannten sicherheitstechnischen Regeln gebaut. Dennoch können bei der Verwendung Gefahren für Leib und Leben des Benutzers bzw. Dritter sowie Beeinträchtigungen am Gerät oder an Sachwerten entstehen. Gewährleistungs- und Haftungsansprüche bei Personen-/Sachschäden sowie Betriebsstörungen sind ausgeschlossen, wenn sie auf eine oder mehrere der nachfolgenden Ursachen zurückzuführen sind:

- Nicht bestimmungsgemäße Verwendung
- Nichtbeachtung/Missachtung der Anleitung und aller dazugehörenden Informationen
- Eigenmächtige bauliche oder technische Veränderungen des Geräts
- Einsatz von nicht ausreichend unterwiesenem und unzureichend qualifiziertem Personal
- Betrieb bei defekten oder nicht ordnungsgemäß angebrachten Sicherheits- und Schutzeinrichtungen
- Unzureichende Wartung oder Reinigung
- Nicht behobene Störungen
- Verwendung nicht zugelassener Medien, Reinigungsmittel usw.
- Verwendung nicht zugelassener Ersatzteile
- Bedienungsfehler oder anderweitige Fehlanwendung
- Katastrophenfälle durch Fremdkörpereinwirkung oder höhere Gewalt
- Zerstörung von Typenschild und bedien-/sicherheitsrelevanten Aufklebern.

2.2 Urheberrecht

Die Bedienungsanleitung und die in ihr enthaltenen Texte, Zeichnungen, Bilder und sonstigen Darstellungen sind urheberrechtlich geschützt. Vervielfältigungen in jeglicher Art und Form sowie die Verwertung und/oder Mitteilung des Inhaltes sind ohne schriftliche Zustimmung des Herstellers nicht gestattet. Zuwiderhandlungen verpflichten zu Schadensersatz. Weitere Ansprüche bleiben vorbehalten.

2.3 Konformitätserklärung

Das Gerät entspricht den aktuellen Normen und Richtlinien der EU. Dies bescheinigen wir in der EG-Konformitätserklärung. Bei Bedarf senden wir Ihnen gern die entsprechende Konformitätserklärung zu.

3 Transport, Verpackung und Lagerung

3.1 Transportinspektion

Prüfen Sie die Lieferung nach Erhalt unverzüglich auf Vollständigkeit und Transportschäden. Nehmen Sie bei äußerlich erkennbaren Transportschäden die Lieferung nicht oder nur unter Vorbehalt entgegen. Vermerken Sie den Schadensumfang auf den Transportunterlagen/ Lieferschein des Transporteurs und leiten Sie die Reklamation ein. Reklamieren Sie verdeckte Mängel sofort nach Erkennen, da Schadensersatzansprüche nur innerhalb der geltenden Reklamationsfristen geltend gemacht werden können.

Falls Teile oder Zubehör fehlen sollten, nehmen Sie bitte mit unserem Kundenservice Kontakt auf.

3.2 Verpackung

Werfen Sie den Umkarton Ihres Gerätes nicht weg. Sie benötigen ihn eventuell zur Aufbewahrung, beim Umzug oder wenn Sie das Gerät bei eventuellen Schäden an unsere Service-Stelle senden müssen.

Die Verpackung und einzelne Bauteile sind aus wiederverwertbaren Materialien hergestellt. Im Einzelnen sind dies: Folien und Beutel aus Kunststoff, Verpackung aus Pappe.

Führen Sie wiederverwertbare Verpackungen dem Recycling zu. Beachten Sie die in Ihrem Land geltenden Vorschriften.

3.3 Lagerung

Lassen Sie die Packstücke bis zur Installation verschlossen und bewahren Sie diese unter Beachtung der außen angebrachten Aufstell- und Lagermarkierung auf. Lagern Sie die Packstücke nur unter folgenden Bedingungen:

- in geschlossenen Räumen
- trocken und staubfrei
- vor aggressiven Medien ferngehalten
- vor Sonneneinstrahlung geschützt
- vor mechanischen Erschütterungen geschützt.

Bei längerer Lagerung (> 3 Monate) kontrollieren Sie regelmäßig den Allgemeinzustand aller Teile und der Verpackung. Erneuern Sie bei Bedarf die Verpackung.

4 Technische Daten

4.1 Technische Angaben

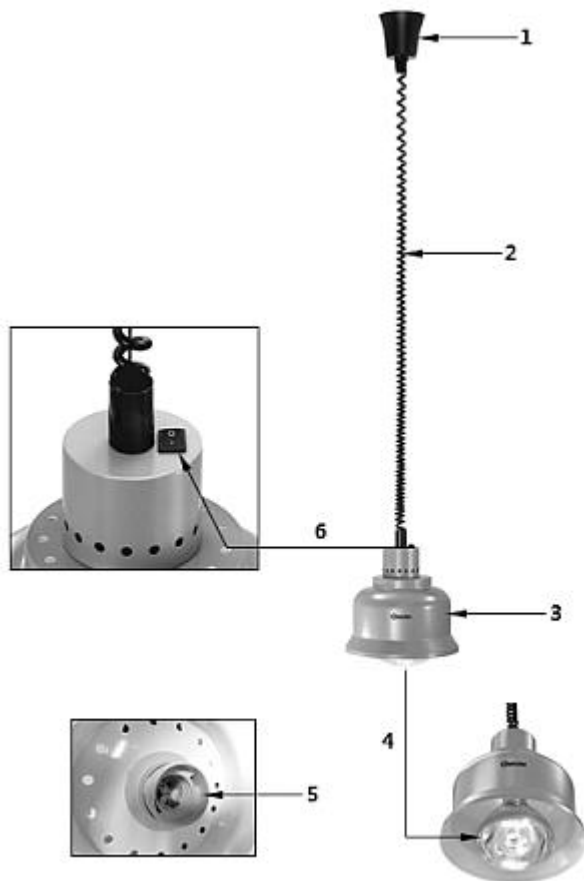
| Bezeichnung: | Wärmelampe | | | | |
|--------------------------------|--------------------------------|---------------------------|-------------------------|-----------------|---------------------------|
| Modell: | IWL250D SW | IWL250D KU | IWL250D GO | IWL250D SI | IWL250D CHR |
| Art.-Nr.: | 114273 | 114274 | 114275 | 114278 | 114279 |
| Farbe: | Schwarz, matt | Kupfer, Hoch- glanz | Gold, Hoch- glanz | Silber, matt | Silber, Hoch- glanz |
| Material: | Stahl, lackiert | | | | |
| Fassung: | E27 | | | | |
| Kabellänge von - bis in mm: | 650 - 1600 | | | | |
| Anschlusswert: | 0,25 kW 230-250 V 50/60 Hz | | | | |
| Maße (B x T x H) in mm: | 230 x 230 x 250 | | | | |
| Gewicht in kg: | 1,0 | | | | |

Technische Änderungen vorbehalten!

Ausführung / Eigenschaften

- Deckenmontage
- Art der Wärmequelle Infrarotlampe
- Art Anschlusskabel: Spiralkabel
- Ausführung Anschlusskabel: Pendelhubsystem
- Ein-/Ausschalter
- Belüfteter Stahl-Reflektor
- Inklusive:
 - 1 Infrarotlampe (Philips Incandescent), Farbe Glas: klar
 - Elektrisches Anschlussmaterial

4.2 Baugruppenübersicht



1. Baldachin
2. Spiralkabel
3. Stahl-Reflektor
4. Infrarotlampe
5. Lampenfassung
6. Ein-/Ausshalter

Zusätzliches Zubehör (nicht im Lieferumfang enthalten!)



Infrarotlampe IWL250D-W

Material: Glas, Metall

Ausführung: Infrarot, Philips Incandescent
230-250 V BR125, Farbe Glas: klar

Gewinde: E27

Anschlusswert: 0,25 kW / 230-250 V / 50 Hz

Maße: B 125 x T 125 x H 173 mm

Gewicht: 0,11 kg

Art.-Nr. 114277



Infrarotlampe IWL250D

Material: Glas, Metall

Ausführung: Infrarot, Philips Incandescent
230-250 V BR125, Farbe Glas: rot

Gewinde: E27

Anschlusswert: 0,25 kW / 230-250 V / 50 Hz

Maße: B 125 x T 125 x H 180 mm

Gewicht: 0,11 kg

Art.-Nr. 114271

DE

4.3 Funktion des Gerätes

Durch das Pendelsystem der Wärmelampe kann die Infrarotwärme flexibel für ein bedarfsgerechtes Warmhalten von Speisen eingesetzt werden.

5 Installation und Bedienung

5.1 Installation



VORSICHT!

Bei einer unsachgemäßen Installation, Einstellung, Bedienung oder Wartung bzw. Handhabung des Gerätes kann es zu Personen- und Sachschäden kommen.

Aufstellung und Installation, sowie Reparaturen dürfen nur von autorisiertem Fachpersonal unter Einhaltung der im jeweiligen Land geltenden Gesetzgebung vorgenommen werden.

Auspacken / Anbringen

- Packen Sie das Gerät aus und entfernen Sie alle äußeren und inneren Verpackungsteile, sowie Transportsicherungen.



VORSICHT!

Erstickungsgefahr!

Halten Sie Verpackungsmaterialien wie Plastikbeutel und Styroporteile außerhalb der Reichweite von Kindern.

- Ziehen Sie falls vorhanden die Schutzfolie vom Gerät ab. Ziehen Sie die Schutzfolie langsam ab, damit keine Kleberrückstände zurückbleiben. Entfernen Sie eventuelle Kleberrückstände mit einem geeigneten Lösungsmittel.
- Achten Sie darauf, dass das Typenschild und die Warnhinweise am Gerät nicht beschädigt werden.
- Installieren Sie die Wärmelampe **niemals** in nasser oder feuchter Umgebung.
- Installieren Sie die Wärmelampe an einer gut zugängiger Stelle, um sie bei Bedarf zum Aufwärmen der gewünschten Speisen zu nutzen.
- Achten Sie bei der Montage der Wärmelampe darauf, dass die Wände, Trennwände, Küchenmöbel, Zierkanten usw. in der Nähe nicht aus brennbarem Material sind. Andernfalls müssen sie mit einem wärmeisolierenden, nicht brennbaren Material verkleidet werden.

Beachten Sie bei der Installation die einschlägigen Brandschutzverordnungen Ihres Landes.

Anschließen - Strom

- Prüfen Sie, ob die technischen Angaben des Geräts (siehe Typenschild) zu den Daten der örtlichen Stromversorgung passen.
- Schließen Sie das Gerät an eine ausreichend abgesicherte Einzelsteckdose mit Schutzkontakt an. Schließen Sie das Gerät nicht an eine Mehrfachsteckdose an.
- Verlegen Sie das Anschlusskabel so, dass niemand darauf treten oder darüber stolpern kann.

5.2 Bedienung

Gerät vorbereiten

1. Reinigen Sie die Wärmelampe vor dem ersten Gebrauch nach Anweisungen im Abschnitt **6 „Reinigung“**.
2. Schrauben Sie die mitgelieferte Infrarotlampe in die Fassung.

Wärmelampe einschalten / Speisen warmhalten



VORSICHT!

Verbrennungsgefahr!

Die Oberfläche des belüfteten Stahl-Reflektors wird während des Betriebs sehr heiß und bleibt auch nach dem Ausschalten noch längere Zeit heiß.

Berühren Sie niemals die heißen Flächen der Wärmelampe.

Lassen Sie die Wärmelampe immer abkühlen, bevor Sie sie bewegen.

HINWEIS!

Die Wärmelampe dient zum Warmhalten von Speisen, nicht zum Aufheizen.

1. Bereiten Sie die gewünschten Speisen vor.
2. Stellen Sie den Teller mit den heißen Speisen unter die Wärmelampe.



3. Ziehen Sie die Wärmelampe mit Hilfe des Pendelhubsystems bis auf die gewünschte Länge herunter. Fassen Sie dazu die kalte Wärmelampe am oberen Teil des Stahl-Reflektors an.
4. Halten Sie einen Abstand von ca. 30 cm zwischen dem Teller mit Speisen und der Wärmelampe ein.

HINWEIS:

Nur bei einem angemessenen Abstand kann die ideale Serviertemperatur der heißen Speisen ohne Qualitätsbeeinträchtigungen durch Überkochen eingehalten werden.

5. Stellen Sie den Ein-/Ausschalter auf die Position „I“ um die Wärmelampe einzuschalten.
6. Wenn die Wärmelampe nicht mehr benutzt wird, schalten Sie den Ein-/Ausschalter auf die Position „O“.
7. Lassen Sie die Wärmelampe abkühlen.
8. Schieben Sie die abgekühlte Wärmelampe mit Hilfe des Pendelhubsystems hoch, fassen Sie dazu die Wärmelampe am oberen Teil des Stahl-Reflektors an.

DE

6 Reinigung

6.1 Sicherheitshinweise zur Reinigung

- Trennen Sie das Gerät vor der Reinigung von der Stromversorgung.
- Lassen Sie das Gerät vollständig abkühlen.
- Achten Sie darauf, dass kein Wasser in das Gerät eindringt. Tauchen Sie das Gerät zum Reinigen nicht in Wasser oder andere Flüssigkeiten. Verwenden Sie keinen Druckwasserstrahl, um das Gerät zu reinigen.
- Verwenden Sie keine spitzen oder metallischen Gegenstände (Messer, Gabel etc.) um das Gerät zu reinigen. Diese Gegenstände können das Gerät beschädigen und bei Kontakt mit stromführenden Teilen zu einem Stromschlag führen.
- Verwenden Sie zum Reinigen keine Scheuermittel, lösemittelhaltigen oder ätzende Reinigungsmittel. Diese können die Oberfläche beschädigen.

6.2 Reinigung

1. Reinigen Sie das Gerät regelmäßig am Ende eines Arbeitstages, bei Bedarf auch öfter.
2. Wischen Sie den Stahl-Reflektor und das Spiralkabel mit einem weichen und trockenen oder leicht angefeuchteten Tuch ab.
3. Verwenden Sie bei stärkeren Verschmutzungen ein mildes Reinigungsmittel.
4. Trocknen Sie anschließend die gereinigten Flächen mit einem weichen, trockenen Tuch ab.

7 Mögliche Funktionsstörungen

Die folgende Tabelle enthält Beschreibungen von möglichen Ursachen und Maßnahmen zur Behebung von Funktionsstörungen oder Fehler beim Betrieb des Gerätes. Arbeiten dürfen nur von entsprechend ausgebildetem Fachpersonal durchgeführt werden.

Wenn sich die Funktionsstörungen nicht beheben lassen, kontaktieren Sie den Kundendienst. Geben Sie unbedingt die Artikel-Nummer, die Modell-Bezeichnung und die Serien-Nummer an. Diese Angaben finden Sie auf dem Typenschild des Gerätes.

| Störung | Ursache | Behebung |
|-------------------------------|--|---|
| Wärmelampe funktioniert nicht | Gerät nicht korrekt an die Stromversorgung angeschlossen | Anschluss durch einen Elektroinstallateur prüfen und korrekt ausführen lassen |
| | Vorsicherung hat ausgelöst | |
| Wärmelampe heizt nicht | Infrarotlampe defekt | Infrarotlampe austauschen |
| | Anschlusskabel defekt | Kundendienst kontaktieren |
| | Ein-/Ausshalter defekt | Kundendienst kontaktieren |

8 Entsorgung

Elektrogeräte



Elektrogeräte sind mit diesem Symbol gekennzeichnet.
Elektrogeräte müssen fachgerecht und umweltgerecht verwertet und entsorgt werden.

Elektrogeräte dürfen nicht in den Hausmüll.

Trennen Sie das Gerät von der Stromversorgung und entfernen Sie das Anschlusskabel vom Gerät.

Geben Sie Elektrogeräte bei den dafür vorgesehenen Sammelstellen ab.