

FW120



370253

Bartscher GmbH
Franz-Kleine-Str. 28
D-33154 Salzkotten
Duitsland

tel. +49 5258 971-0
fax.: +49 5258 971-120
Infolinia service: +49 5258 971-197
www.bartscher.com



Versie: 1.0

Datum van opmaak: 2024-09-11

Originele gebruiksaanwijzing

1	Veiligheid	2
1.1	Symboolverklaring	2
1.2	Veiligheidsaanwijzingen	3
1.3	Gebruik volgens bestemming	6
1.4	Oneigenlijk gebruik	6
2	Algemeen	7
2.1	Aansprakelijkheid en vrijwaring	7
2.2	Auteursrecht	7
2.3	Conformiteitsverklaring	7
3	Transport, verpakking en opslag	8
3.1	Transportinspectie	8
3.2	Verpakking	8
3.3	Opslag	8
4	Technische Gegevens	9
4.1	Technische Gegevens	9
4.2	Onderdelenoverzicht	11
4.3	Functies van het apparaat	13
5	Installatie en bediening	14
5.1	Installatie	14
5.2	Bediening	16
6	Reiniging en onderhoud	20
6.1	Aanwijzingen betreffende de veiligheid tijdens het reinigen	20
6.2	Reiniging	20
6.3	Onderhoud	22
7	Mogelijke storingen	23
8	Verwijdering	24



Lees de gebruiksaanwijzing voor ingebruikname en het op een goed bereikbare plaats bij het apparaat bewaren!

Deze handleiding bevat de beschrijving van de installatie, de bediening en het onderhoud van het apparaat en dient als belangrijke informatiebron en naslagwerk. De kennis en het in acht nemen van alle hier beschreven veiligheidsvoorschriften en instructies is een voorwaarde voor veilig en juist gebruik van het apparaat.

Lees deze gebruiksaanwijzing aandachtig door, voordat u handelingen verricht met het apparaat, met name voordat u het in gebruik neemt om letsel en schade aan eigendommen te vermijden. Onjuist gebruik kan beschadigingen veroorzaken.

In elke fase van het gebruik moet alle relevante informatie in de gebruiksaanwijzing beschikbaar zijn voor het relevante personeel. Hun beschikbaarheid is de verantwoordelijkheid van de bediener.

Naast de bedieningsinstructies moeten algemene, wettelijke en andere toepasselijke veiligheids- en milieuvoorschriften worden nageleefd.

1 Veiligheid

NL

Het apparaat is gemaakt volgens de laatste stand van de techniek. Het kan echter een bron van gevaar vormen als het apparaat niet in overeenstemming met zijn bestemming gebruikt wordt. Alle personen die het apparaat gebruiken, moeten zich houden aan de aanbevelingen en veiligheidsaanwijzingen in deze handleiding.

1.1 Symboolverklaring

Belangrijke veiligheids- en technische instructies zijn in deze gebruiksaanwijzing aangeduid door symbolen. Deze instructies moeten bij het gebruik van dit apparaat absoluut in acht worden genomen om letsel, ongelukken, of materiële schade te vermijden.



GEVAAR!

Het signaalwoord **GEVAAR** waarschuwt voor gevaren die leiden tot ernstige verwondingen of overlijden als ze niet worden vermeden.



WAARSCHUWING!

Het signaalwoord **WAARSCHUWING** waarschuwt voor gevaren die gematigd tot zwaar letsel of overlijden kunnen veroorzaken, als ze niet worden vermeden.



VOORZICHTIG!

Het signaalwoord **VOORZICHTIG** waarschuwt voor gevaren die licht of matig letsel kunnen veroorzaken, als ze niet worden vermeden.

ATTENTIE!

Het signaalwoord **ATTENTIE** geeft mogelijke materiële schade aan die kan optreden als u de veiligheidsinstructies niet volgt.

OPMERKING!

Het icoon **OPMERKING** informeert de gebruiker over aanvullende informatie en tips voor het gebruik van het apparaat.

NL

1.2 Veiligheidsaanwijzingen

Elektrische stroom

- Een te hoge netspanning of onjuiste installatie kan leiden tot elektrische schokken.
- Sluit het apparaat alleen aan als de specificaties op het typeplaatje overeenkomen met de netspanning.
- Om elektrische kortsluiting te voorkomen, moet het apparaat droog worden gehouden.
- Koppel het apparaat onmiddellijk los van het elektriciteitsnet als er tijdens het gebruik storingen optreden.
- Raak de stekker van het apparaat niet aan met natte handen.
- Raak het apparaat nooit aan nadat het in het water is gevallen. Onmiddellijk het apparaat van het elektriciteitsnet koppelen.
- Het herstellen en openen van de behuizing uitsluitend door specialisten en gespecialiseerde werkplaatsen laten uitvoeren.
- Draag het apparaat niet aan de verbindingkabel.

- Stel de verbindingkabel niet bloot aan warmte of scherpe randen.
- Knik, plet of knoop de verbindingkabel niet.
- Altijd de verbindingkabel volledig uitrollen.
- Plaats het apparaat of andere voorwerpen nooit op de verbindingkabel.
- Om het apparaat uit te schakelen van de elektrische voeding, altijd de stekker vastpakken.
- Controleer de voedingskabel regelmatig op beschadigingen. Het apparaat niet gebruiken wanneer de voedingskabel beschadigd is. Laat een beschadigde voedingskabel vervangen door de servicedienst of een gekwalificeerde elektricien om gevaar te voorkomen.

Veiligheid tijdens de bediening van de gehaktmolen

- Plaats tijdens het werk nooit doekjes, servetten of andere voorwerpen op het apparaat of onder het apparaat om schade aan personen of voorwerpen als gevolg van brand, elektrische schokken of hitte te voorkomen.
- Alvorens onderdelen te demonteren / monteren, het apparaat te reinigen of te verplaatsen, het uitzetten (zet de AAN / UIT-schakelaar in de "OFF" -stand) en ontkoppel het van de voeding (trek de stekker eruit).
- Gebruik nooit kracht bij het installeren van het apparaat.
- Start de machine pas na volledige en correcte montage. Lees hiervoor de instructies in hoofdstuk 5.2 "Bediening".
- Grijp nooit in de trechter of plaats geen voorwerpen in de uitgang van de schroefbehuizing wanneer het apparaat op de voeding is aangesloten.
- Steek nooit haar, kleding of keukengerei in de trechter van het apparaat.
- Zorg er vóór het in gebruik nemen voor dat er zich geen vreemde voorwerpen in de trechter van het apparaat bevinden.
- Zorg ervoor dat uw gezicht zich nooit boven de trechter van het apparaat bevindt terwijl de motor draait. Tijdens de bewerking kunnen resten van botten of harde ingrediënten (pitten, stengels, enz.) eruit springen.

Verantwoordelijkheid van de bediener

De bediener is verantwoordelijk voor de naleving van de geldende wetten, voorschriften, verordeningen en bestaande nationale bepalingen inzake ongevallenpreventie, milieubescherming en de interne werk-, bedienings- en veiligheidsinstructies die van toepassing zijn op de installatielocatie.

Verantwoordelijkheden van de bediener:

- Gebruik het apparaat en de aangesloten componenten alleen in een onberispelijke technische toestand met goed functionerende beveiligings- en veiligheidscomponenten.
- Voorbereiding van risicobeoordelingen op werkplekken.
- Instructie en regelmatige training van personeel. Vooral het veiligheidshoofdstuk en de veiligheidsinstructies moeten worden gelezen en opgevolgd.
- Verstrekking van geschikte persoonlijke beschermingsmiddelen (PPE)
- Naleving van onderhouds- en schoonmaakschema's.
- Documentatie van training/instructie, vervanging van apparatuuronderdelen.

Exploitatie alleen onder toezicht

- Het apparaat mag alleen onder toezicht worden geëxploiteerd.
- Blijf altijd in de directe nabijheid van het apparaat.

NL

Bedienend personeel

- Het apparaat mag alleen worden bediend door gekwalificeerd en geschoold vakpersoneel.
- Dit apparaat mag niet worden bediend door personen (inclusief kinderen) met beperkte fysieke, sensorische of mentale vaardigheden, evenals door personen met beperkte ervaring en / of beperkte kennis.
- Kinderen moeten onder toezicht staan om ervoor te zorgen dat ze niet met het apparaat spelen of het starten.

Onjuist gebruik

- Onjuist gebruik of verboden gebruik kan het apparaat beschadigen.
- Het apparaat mag alleen worden gebruikt als het zich in goede staat bevindt en veilig werken mogelijk maakt.
- Het apparaat mag alleen worden gebruikt als alle aansluitingen zijn uitgevoerd volgens de voorschriften.
- Het apparaat mag alleen worden gebruikt als het schoon is.
- Gebruik alleen originele reserveonderdelen. Nooit zelf het apparaat repareren.
- Verboden om veranderingen of modificaties aan het apparaat aan te brengen.

1.3 Gebruik volgens bestemming

Het apparaat is alleen bedoeld voor het gebruik zoals beschreven in de gebruiksaanwijzing met de meegeleverde en goedgekeurde onderdelen.

Elk ander gebruik wordt beschouwd als onbeoogd. De fabrikant is niet aansprakelijk voor schade die hieruit voortvloeit. In dergelijke gevallen ligt de verantwoordelijkheid uitsluitend bij de gebruiker/bediener

De volgende toepassing is de toepassing zoals bedoeld:

- Fijn hakken van vlees met de juiste accessoires.

1.4 Oneigenlijk gebruik

Onjuist gebruik kan leiden tot schade aan personen en zaken veroorzaakt door gevaarlijke elektrische spanning, brand en hoge temperaturen. Met behulp van het apparaat kan alleen werk worden uitgevoerd dat in deze handleiding wordt beschreven.

Het volgende gebruik is niet in overeenstemming met het beoogde gebruik:

- Hakken van bevroren vlees
- Botverwerking

2 Algemeen

2.1 Aansprakelijkheid en vrijwaring

Het apparaat is vervaardigd in overeenstemming met de huidige stand van de techniek en de erkende veiligheidsrichtlijnen. Desondanks kunnen er tijdens het gebruik risico's ontstaan voor de gezondheid en het leven van de gebruiker of omstanders of bestaat er gevaar voor schade aan de apparatuur of andere bedrijfsmiddelen.. Garantie- en aansprakelijkheidsclaims voor persoonlijk letsel/eigendomsschade en storingen zijn uitgesloten als deze kunnen worden toegeschreven aan een of meer van de volgende oorzaken:

- Onbeoogd gebruik
- Niet-naleving/veronachtzaming van instructies en alle bijbehorende informatie
- Ongeoorloofde structurele of technische wijzigingen aan het apparaat
- Inschakelen van onvoldoende opgeleid en onvoldoende gekwalificeerd personeel
- Gebruik met defecte of verkeerd gemonteerde veiligheids- en beschermingsuitrusting
- Onvoldoende onderhoud of reiniging
- Onopgeloste defecten
- Gebruik van ongeautoriseerde media, schoonmaakproducten, enz.
- Gebruik van ongeautoriseerde reserveonderdelen
- Handelingsfouten of ander verkeerd gebruik
- Rampen veroorzaakt door vreemde voorwerpen of overmacht
- Vernietiging van typeplaatje en stickers die relevant zijn voor bediening en veiligheid

2.2 Auteursrecht

De gebruiksaanwijzing en de erin opgenomen teksten, tekeningen, foto's en andere afbeeldingen zijn auteursrechtelijk beschermd. Niets (ook gedeeltelijk) uit deze uitgave mag in ongeacht welke vorm worden veelevoudigd, verwerkt en/of gepubliceerd zonder voorafgaande schriftelijke toestemming van de fabrikant. Overtreding van het bovenstaande verplicht tot schadevergoeding. Wij behouden ons het recht voor tot verdere vorderingen.

2.3 Conformiteitsverklaring

Het apparaat beantwoordt aan de actuele EU-normen en richtlijnen. Dit bevestigen we in de EG-verklaring van Conformiteit. Indien gewenst, sturen we u graag de betreffende Verklaring van Conformiteit toe.

3 Transport, verpakking en opslag

3.1 Transportinspectie

Als het apparaat afgeleverd is, onmiddellijk controleren of het compleet en zonder transportschade is. Als er duidelijk zichtbare transportschade is, het geleverde apparaat niet of alleen onder voorbehoud aannemen. De schade opschrijven op de transportdocumenten/ het leveringsdocument van de leverancier. Vervolgens reclameren. Verborgene gebreken onmiddellijk nadat ze zijn geconstateerd, reclameren, omdat eisen tot schadevergoeding alleen binnen de reclamatieperiode mogelijk zijn.

Neem contact op met onze klantenservice als er onderdelen of accessoires ontbreken.

3.2 Verpakking

Gooi de buitenste doos van uw apparaat niet weg. U kunt het nodig hebben tijdens een verhuizing, of als u het apparaat naar ons servicecentrum wilt sturen bij schade.

De verpakking en de afzonderlijke componenten zijn gemaakt van recyclebare materialen. In het bijzonder: kunststof folie en zakken, kartonnen verpakking.

Als u de verpakking wilt weggooien, dient u de geldende voorschriften in uw land in acht te nemen. Verpakkingsmateriaal dat hergebruikt kan worden, recyclen.

3.3 Opslag

Zorg ervoor dat de verpakkingen verzegeld zijn tot de installatie en houd ze in overeenstemming met de op de buitenkant aangebrachte plaatsingmarkering en opslagmarkering. Bewaar de pakketten alleen onder de volgende voorwaarden:

- in een afgesloten ruimte
- droog en stofvrij
- verwijderd houden van corrosief materiaal
- op een plaats beschermd tegen zonlicht
- beschermd tegen mechanische schokken.

Bij langere bewaring (> 3 maanden) regelmatig de algemene toestand van alle bestanddelen en van de verpakking controleren. Als het nodig is de verpakking vervangen voor een nieuwe.

4 Technische Gegevens

4.1 Technische Gegevens

Naam:	Gehaktmolen FW120
Artikelnummer:	370253
Materiaal:	aluminium
Materiaal vultrechter:	roestvrij staal
Doorsnede vulschacht in mm:	49 x 43
Doorsnede schijven in mm:	70
Vermogen max. in kg/h:	120
Aansluitingswaarde:	0,85 kW 230 V 50 Hz
Afmetingen (b x d x h) in mm:	225 x 475 x 390
Gewicht in kg:	21,0

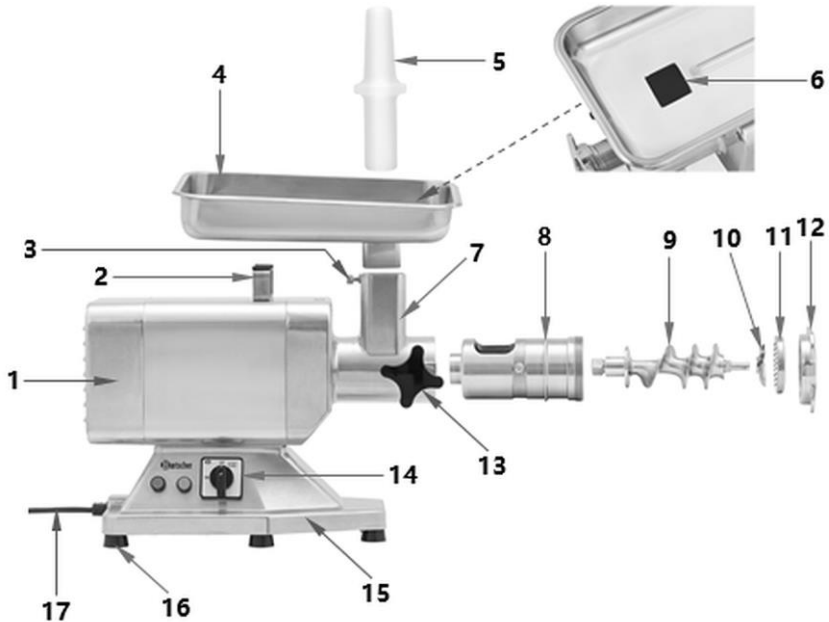
Recht op technische veranderingen voorbehouden!

NL

Versie / eigenschappen

- Kleur: zilver
- Omkeerfunctie
- Unger-systeem: nee
- Vultrechter afneembaar
- Maalinstallatie afneembaar
- Versnipperende afneembaar
- Geventileerde motor
- Bescherming tegen overbelasting
- Aan/Uit-schakelaar
- Controlelampjes: Aan/uit
- Apparaataansluiting: stekkerklaar
- Eigenschappen:
 - Eenvoudig schoonmaken dankzij afneembare laadkom en maalinstallatie
 - 6 stelvoeten
- Inbegrepen:
 - 2 geperforeerde schijven (4,5 mm, 8 mm)
 - 1 roestvrijstalen messen, 4-vleugelig
 - 1 opduwer

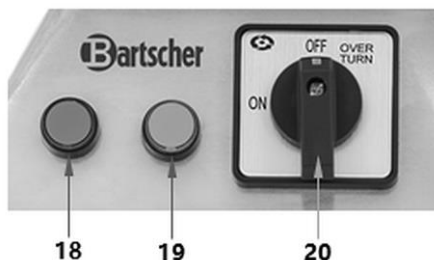
4.2 Onderdelenoverzicht



Afb. 1

1. Motorbehuizing
2. Steun voor laadkom met kunststof sluitringen
3. Bevestigingsbout laadkom
4. Vultrechter
5. Stopper
6. Opening van de invoertrechter
7. Invoertrechter
8. Behuizing voor vijzel
9. As van de vijzel
10. Roestvrijstalen messen, 4-vleugelig
11. Geperforeerde schijf
12. Sluitring
13. Bevestigingsschroef voor vijzelbehuizing
14. Bedieningselementen
15. Behuizing onderkant
16. Voeten (6x)
17. Aansluitkabel

Bedieningselementen / functies van de knoppen en schakelaars



Afb. 2

- 18. Knop STOP (rode)
- 19. Knop START (groen)
- 20. Draaischakelaar

STOP-toets	Met deze knop wordt de voedselverwerking in de vleesmolen beëindigd / onderbroken.
START-toets	Met deze knop begint de verwerking van voedingsmiddelen in de vleesmolen.
Draaischakelaar	Deze schakelaar wordt gebruikt om de richting van de wormas in te stellen: <ul style="list-style-type: none">– ON: normale werking– OFF: stop as van de vijzel– OVER TURN: mogelijke ontgrendeling door het kortstondig omkeren van voedselproducten die mogelijk vast zijn komen te zitten in de behuizing van de vijzel

Veiligheidsvoorzieningen

Het apparaat is uitgerust met elektrische en mechanische bescherming in overeenstemming met de huidige normen. De bescherming tegen elektrische gevaren is in overeenstemming met GB4706.38-2003, terwijl de mechanische bescherming in overeenstemming is met GB4706.38-2003.

De vleesmolen is uitgerust met:

Relais in het regelcircuit

voor het opnieuw opstarten van het apparaat in geval de voeding wegvalt;

Deze voorzorgsmaatregelen zijn van toepassing op de werking van de eenheid en op de reiniging en het onderhoud van de eenheid.

Er zijn echter **RESTRISICO'S** die niet volledig kunnen worden uitgesloten en die worden aangeduid met het woord **WAARSCHUWING** in deze handleiding. Deze restrisico's hebben betrekking op het **verwondingsgevaar** door scherpe messen tijdens montage of reiniging/onderhoud van het apparaat.

4.3 Functies van het apparaat

Het vlees wordt verwerkt in de vleesmolen met de juiste accessoires.

Dankzij de achterwaartse beweging beweegt het vlees gemakkelijk in beide richtingen, waardoor verstoppingen worden voorkomen.

5 Installatie en bediening



VOORZICHTIG!

In het geval van onjuiste installatie, bediening, onderhoud of bij het niet juist hanteren van het apparaat kan dat leiden tot letsel en beschadigingen.

De plaatsing en de installatie, alsook reparaties mogen uitsluitend worden uitgevoerd door een geautoriseerde technische service volgens de geldende voorschriften in het land van plaatsing.

AANWIJZING!

De fabrikant aanvaardt geen aansprakelijkheid of garantie voor schade die kan worden toegeschreven aan het niet naleven van de aanwijzingen of onjuiste installatie.

5.1 Installatie

NL

Uitpakken / plaatsing

- Pak het apparaat uit en verwijder alle externe en interne verpakkingselementen en de transportbeveiliging.



VOORZICHTIG!

Gevaar op verstikking!

Het verpakkingsmateriaal, zoals plastic zakken en piepschuim elementen, moet onbereikbaar voor kinderen zijn.

- Als er beschermfolie op het apparaat zit, verwijdert u deze. De folie dient langzaam van het apparaat te worden getrokken zodat er geen lijmresten achterblijven. Eventuele lijmresten verwijderen met een geschikt oplosmiddel.
- Pas op dat u het typeplaatje en de waarschuwingeninstructies op het apparaat niet beschadigt.
- Het apparaat nooit in een vochtige of natte omgeving neerzetten.
- Het apparaat moet zo worden ingesteld dat de verbindingen gemakkelijk toegankelijk zijn om snel uit te schakelen als dat nodig is.
- Houd rekening met de volgende punten bij het kiezen van de installatielocatie:
 - Het montageoppervlak moet vlak, voldoende draagkrachtig, waterdicht, droog en hittebestendig zijn.

Installatie en bediening

- Zorg ervoor dat de vluchtwegen vrij blijven.
 - Zorg voor een stabiele positie.
 - Zorg voor voldoende ruimte voor werk, onderhoud en reiniging.
 - Laat de ventilatieopeningen voor inkomende en uitgaande lucht, indien aanwezig, vrij.
 - Neem de geldende technische en bouwvoorschriften in acht.
- Houd voldoende afstand tot de randen van de tafel. Het apparaat kan kantelen en vallen.
 - Het installatiegebied moet overeenkomen met de grootte van het apparaat.
 - Het installatieoppervlak moet zich 80 cm boven de vloer bevinden.
 - Het apparaat moet worden geïnstalleerd in een niet-zoutrijke omgeving met een maximale vochtigheid van 75% en een omgevingstemperatuur van 5°C tot 35°C, maar altijd in gebieden en omgevingen waar het apparaat niet defect raakt.
 - Om ongehinderd te werken, houdt u een minimale afstand van 10 cm rechts en links en de achterkant van het apparaat, evenals 50 cm boven en vóór het apparaat.

Aansluiting op het lichtnet

- Controleer of de technische specificaties van het apparaat (zie naamplaatje) overeenstemmen met de gegevens van de lokale stroomvoorziening.
- Sluit het apparaat aan op een enkele, voldoende beschermde aansluiting met een beveiligd contact. Sluit het apparaat niet aan op een meervoudige aansluiting.
- Leg de verbindingkabel zo dat niemand erop kan lopen of erover kan struikelen.

5.2 Bediening

Adviezen en tips

- Alleen vers voedsel mag worden verwerkt. Vooral in het geval van vlees moet erop worden gelet dat het wordt verwerkt onmiddellijk voor warmtebehandeling of consumptie: gehakt vlees dat in de koelkast wordt bewaard, heeft een korte houdbaarheid. De toepasselijke wet- en regelgeving moet worden nageleefd.
- Vóór de verwerking moeten voedingsmiddelen in voldoende kleine stukjes of reepjes gesneden worden, zodat ze in de trechter van de machine passen en gemakkelijk verwerkt kunnen worden. Snijd het vlees in repen van ongeveer 10 cm lang en 2 cm dik, het hardere voedsel in blokjes van ongeveer 1 cm.
- Verdeel bij het verwerken van meer voedselproducten, het voedsel in porties, die vervolgens binnen 2 tot 3 minuten kunnen worden verwerkt. Tussen de verwerking van afzonderlijke porties moet het apparaat worden uitgeschakeld, zodat de motor niet oververhit raakt. Maak gedurende deze tijd een volgende portie klaar.
- Bewerk nooit te harde of te vezelige voedselproducten (bijv. pitten, schelpen, noten, botten, kraakbeen, dikke pezen enz.). Deze moeten vóór de verwerking worden verwijderd. Harde groenten moeten voor het hakken worden gekookt.
- Voeg bij het malen van het vlees de nodige specerijen, kruiden, uien toe (bijv. in het geval van gehakt of tartaar) voor een betere mix. Harde specerijen, zoals peperkorrels, nootmuskaat, enz. voor het toevoegen, malen in een molen.
- Kies een langzamere motorwerking bij het verwerken van zacht voedsel.

TIP!

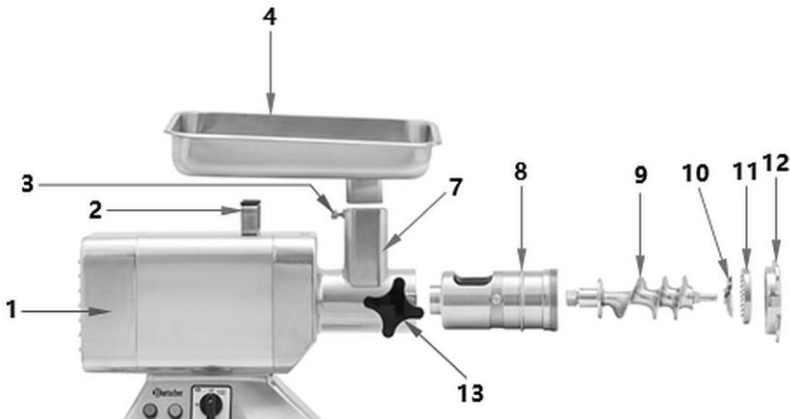
Verwijder eventueel overgebleven vlees uit de vijzelbehuizing door een snee brood in de vleesmolen te leggen.

Installatie en bediening

Vóór het eerste gebruik

1. Zorg ervoor dat alle apparaatonderdelen en accessoires beschikbaar en onbeschadigd zijn.
2. Reinig het apparaat en de accessoires grondig volgens de instructies onder **6 "Reiniging"** voor gebruik.
3. Laat de gereinigde onderdelen aan de lucht drogen voordat u ze in elkaar zet.
4. Selecteer en monteer accessoires die geschikt zijn voor de te verwerken voedingsmiddelen.

Montage



Afb. 3

1. Bevestig het boorhuis (8) aan de eenheid met de bevestigingsschroef (13).
2. Steek de booras (9) in het boorhuis (8).

WAARSCHUWING!

Gevaar voor verwondingen! Het roestvrijstalen mes is erg scherp!

Wees heel voorzichtig bij het bevestigen van een roestvrijstalen mes.

3. Plaats het roestvaststalen mes (10) op de as van de vijzel (9) met de gladde snijkant naar buiten.
4. Plaats de gewenste geperforeerde schijf (11) op de as van de vijzel (9).
5. Schroef daarna de sluitring (12) rechtsom op de behuizing van de vijzel (8).
6. Plaats de laadkom (4) op de trechter (7). Zorg ervoor dat de laadkom stevig op de laadkomsteun zit met plastic sluitringen (2).

7. Bevestig de laadkom (4) aan de trechter (7) met de bevestigingsschroef (3).

Controle van de functie

Voer de volgende stappen uit om te controleren of het apparaat correct werkt:

- zet de draaischakelaar in de stand "**OVER TURN**", druk op de START-knop (groen) en controleer of de booras tegen de klok in naar de uitstroomopening draait;
- controleer of het apparaat automatisch stopt door de draaischakelaar in de stand "**OFF**" te draaien.
- zet de draaischakelaar in de stand "**ON**", druk op de START-knop (groen) en controleer of de as van de vijzel van richting verandert en met de klok mee draait;
- schakel het apparaat uit met de STOP-knop.

Werking van het apparaat



1. Let bij het bedienen van de vleesmolen op de juiste werkpositie van het lichaam (afb. 4)
2. Plaats uzelf zo dat geen enkel deel van uw lichaam de vleesmolen direct raakt tijdens het gebruik.

Verklarende tekening Afb. 4

3. Snijd het vlees in stukken van voldoende grootte.
4. Leg de gesneden stukjes vlees in de vultrechter.
5. Plaats een geschikte bak onder de vijzelbehuizing voor het te verwerken vlees.
6. Sluit het apparaat aan op een geschikt enkelvoudig stopcontact.
7. Zet de draaischakelaar voor normale werking in de stand "**ON**".
8. Start de vleesmolen met de START-knop (groen).
9. Zodra de motor start, brengt u het vlees geleidelijk in de trechter met behulp van de opduwer.

VOORZICHTIG!

Gebruik altijd de bijgeleverde opduwer om het vlees in de trechter te schuiven, nooit je handen of andere voorwerpen.

10. Druk op de STOP-knop (rood) wanneer de vleesverwerking is voltooid.
11. Zet de draaischakelaar in de stand "**OFF**".
12. Trek de stekker uit het stopcontact als u het apparaat niet meer gebruikt.
13. Voor reiniging moet het apparaat worden gedemonteerd volgens de instructies in hoofdstuk **6 "Reiniging"**.

TIP!

Zo gaan de geperforeerde schijven en het roestvrijstalen mes langer mee en behouden ze na verloop van tijd hun scherpste:

- schakel het apparaat uit als al het vlees is gehakt;
- roestvrijstalen blad en geperforeerde schijf moeten worden gecombineerd;
- draai de borgring niet te vast aan;
- druk op de STOP-knop (rood) wanneer het apparaat niet meer wordt gebruikt;
- demonteer de maalmodule en reinig de verwijderde onderdelen en het apparaat onmiddellijk na gebruik grondig. Volg de instructies in hoofdstuk **6 "Schoonmaken"**.

6 Reiniging en onderhoud

De bediener moet ervoor zorgen dat de apparatuur en de veiligheidsonderdelen in goede staat worden gehouden. De effectiviteit van controle- en veiligheidssystemen moet worden gecontroleerd.

Onderhouds-, reinigings- en reparatiewerkzaamheden mogen alleen worden uitgevoerd door goed opgeleid en gespecialiseerd personeel.

Als het nodig is om veiligheidsvoorzieningen te verwijderen voor onderhoud, reiniging en reparatie, moeten ze onmiddellijk na voltooiing van de werkzaamheden weer worden geïnstalleerd en moet de werking ervan worden gecontroleerd.

Alle onderhouds- en reinigingswerkzaamheden moeten worden uitgevoerd volgens de gebruiksaanwijzing en met de voorgeschreven intervallen.

6.1 Aanwijzingen betreffende de veiligheid tijdens het reinigen

- Voordat het apparaat kan worden gereinigd, dient het apparaat van het lichtnet te worden gehaald.
- Het apparaat geheel laten afkoelen.
- Zorg ervoor dat er geen water in het apparaat komt. Dompel het apparaat niet in water of andere vloeistoffen om het te reinigen. Gebruik geen waterstraal onder druk om het apparaat te reinigen.
- Gebruik geen scherpe of metalen voorwerpen (mes, vork, enz.) om het apparaat schoon te maken. Scherpe voorwerpen kunnen het apparaat beschadigen en leiden tot elektrische schokken wanneer ze in contact komen met geleidende componenten.
- Gebruik geen schuurmiddelen, oplosmiddelen of bijtende schoonmaakmiddelen. Dit kan het oppervlak beschadigen.

6.2 Reiniging

1. Reinig het apparaat minstens één keer per dag, en vaker indien nodig.
2. Reinig alle onderdelen van het apparaat grondig, of ze nu wel of niet in direct contact komen met voedsel.
3. Voor het reinigen moet het apparaat als volgt worden gedemonteerd:
 - verwijder de opduwer uit de vulschacht,
 - verwijder de laadkom uit de behuizing van de vijzel,
 - schroef de borgring los door hem tegen de klok in te draaien (let op de richting van de pijl op de wormbehuizing) en verwijder hem,
 - verwijder de borgring,

Reiniging en onderhoud

- verwijder afzonderlijke elementen uit het wormhuis (gatenschijf, roestvrijstalen mes, as van de vijzel),
- draai de borgschroef op de behuizing van de vijzel linksom om de behuizing van de vijzel los te draaien,
- verwijder tot slot het wormhuis van het apparaat,
- verwijder eventuele resten van bewerkte voedingsmiddelen uit het wormhuis en de vulschacht.

TIP!

Reinig het apparaat onmiddellijk na elk gebruik en laat geen etensresten opdrogen op de behuizing of andere onderdelen van de vleesmolen.

Restanten van voedselproducten die mogelijk zijn opgedroogd op afneembare delen van het apparaat, kunnen eenvoudig worden verwijderd door ze enige tijd in warm water te weken.

4. Was alle verwijderbare onderdelen in warm water (50 °C) met een neutraal reinigingsmiddel. Gebruik een zachte spons of afwasborstel om te reinigen.
5. Spoel de gereinigde onderdelen ten slotte af met schoon water en droog ze grondig af met een pluisvrije doek of laat ze aan de lucht drogen.
6. Veeg het motorblok en de verbindingkabel alleen af met een licht vochtige doek. Zorg ervoor dat er geen vloeistoffen in de ventilatie-openingen aan de achterkant en de onderkant van het apparaat komen.
7. Droog het motorblok zorgvuldig.
8. Alle gereinigde elementen moeten ongeveer een half uur aan de lucht drogen.
9. Wrijf de geperforeerde schijven, de vijzel en het roestvrijstalen mes in met een klein beetje bakolie om te voorkomen dat ze gaan roesten.

Opbergen van het apparaat

1. Als het apparaat lange tijd niet wordt gebruikt, reinig het dan grondig volgens de instructies in hoofdstuk 6 "**Reiniging**" en bewaar het op een droge, schone plaats, beschermd tegen vorst en zonlicht en buiten het bereik van kinderen.
2. Plaats geen zware voorwerpen op het apparaat.
3. Houd alle componenten bij elkaar. Plaats de as van de vijzel, het RVS mes en de geperforeerde schijf in het boorhuis, schroef de borgring op het boorhuis en zet het boorhuis vast met de bevestigingsschroef op het apparaathuis. Op deze manier zult u niet gewond raken door een mes van roestvrij staal of onderdelen verliezen.
4. Plaats de tweede geperforeerde schijf onder het apparaat in de daarvoor bestemde uitsparing in de bodem.
5. Plaats de laadkom op de behuizing van de vijzel en plaats de opduwer in de trechter.
6. Afdekken om het apparaat tegen stof en vuil te beschermen.

6.3 Onderhoud

Wij raden aan om het apparaat minimaal één keer per jaar een onderhoudsbeurt te geven bij een servicepunt, en als het nodig is een servicecontract te sluiten.

- Voordat u onderhoud gaat plegen aan het apparaat, moet u eerst de stekker uit het stopcontact trekken.
- Controleer de **verbindingkabel** regelmatig. Als hij beschadigd is, laat hem dan vervangen door een gekwalificeerde elektricien.
- Na verloop van tijd kunnen de **voetenslijten**, wat kan leiden tot instabiliteit. Als dit het geval is, moeten ze worden vervangen.
- Controleer het **roestvrijstaal mes** en de **geperforeerde schijven** regelmatig. Als het mes niet scherp genoeg meer is en geen voedsel meer naar tevredenheid snijdt, moet het vervangen worden. Als de geperforeerde schijven versleten zijn, moeten ze ook worden vervangen. Neem contact op met het servicecentrum of uw dealer om deze onderdelen te vervangen door originele reserveonderdelen.
- Na verloop van tijd kan het **label op de draaischakelaar** beschadigd raken. Neem in dat geval contact op met het servicecentrum of uw dealer voor vervanging.

7 Mogelijke storingen

Storing	Mogelijke oorzaken	Verwijdering
Het apparaat schakelt niet in	De stekker is niet juist in het stopcontact gestoken	Check de voeding
	START-knop niet ingedrukt	Druk op de knop START om de verwerking te starten.
	De installatie is niet correct uitgevoerd	Voer de installatie uit volgens de instructies
Apparaat verwerkt vlees niet naar tevredenheid	De gedemonteerde elementen zijn niet juist gemonteerd.	Controleer de montage
	Roestvrijstalen mes ligt niet goed	Zet de onderdelen weer in elkaar volgens de instructies

8 Verwijdering

Elektrische apparaten



Elektrische apparaten zijn gemarkeerd met dit symbool. Elektrische apparatuur moet op een correcte en milieuvriendelijke manier worden verwijderd en gerecycled. Niet-gevaarlijke apparaten mogen niet bij het huishoudelijk afval worden gegooid. Koppel het apparaat los van de voeding en verwijder de verbindingkabel van het apparaat.

Elektrische apparaten moeten naar aangewezen inzamelpunten worden gebracht.